

# DIRECTIVA QUE REGULA EL ACCESO Y REGISTRO EN EL REPOSITORIO INSTITUCIONAL DEL PLIEGO DEL CONCYTEC

**Directiva** Nº 002-2021-CONCYTEC-P



## RESOLUCIÓN DE PRESIDENCIA N° 027-2021-CONCYTEC-P

Lima, 29 MAR 2021

**VISTO:** Los Informes N° 070-2020-CONCYTEC-DEGC-SDGIC, N° 06-2020-CONCYTEC-DEGC-SDGIC-DQR y N° 042-2021-CONCYTEC-DEGC-SDGIC de la Sub Dirección de Gestión de la Información y Conocimiento; el Memorando N° 106-2020-CONCYTEC-DEGC y el Informe N° 003-2021-CONCYTEC-DEGC de la Dirección de Evaluación y Gestión del Conocimiento; el Memorando N° 160-2020-CONCYTEC-OGA de la Oficina General de Administración; el Informe N° 004-2021-FONDECYT-DE-JCA y el correo electrónico de fecha 18 de febrero de 2021 de la Dirección Ejecutiva del FONDECYT; los Informes N° 037-2020-CONCYTEC-OGPP-OMGC y N° 008-2021-CONCYTEC-OGPP-OMGC, los Proveídos N° 160-2020-CONCYTE-OGPP y N° 032-2021-CONCYTEC-OGPP de la Oficina General de Planeamiento y Presupuesto; el correo electrónico de fecha 22 de julio de 2020, el Informe N° 021-2021-CONCYTEC-OGAJ-RRQ y Proveído N° 094-2021-CONCYTEC-OGAJ de la Oficina General de Asesoría Jurídica, y;

### CONSIDERANDO:

Que, el Consejo Nacional de Ciencia, Tecnología e Innovación Tecnológica - CONCYTEC es un organismo público técnico especializado adscrito a la Presidencia del Consejo de Ministros, con personería jurídica de derecho público interno y autonomía científica, administrativa, económica y financiera, conforme a lo establecido en la Ley N° 28303, Ley marco de Ciencia, Tecnología e Innovación Tecnológica (en adelante, Ley Marco); la Ley N° 28613, Ley del Consejo Nacional de Ciencia, Tecnología e Innovación Tecnológica (en adelante, Ley del CONCYTEC); y la Ley N° 30806, que "Modifica diversos artículos de la Ley N° 28303, Ley marco de Ciencia, Tecnología e Innovación Tecnológica; y de la Ley N° 28613, Ley del CONCYTEC";

Que, mediante el Informe de Vistos, la Oficina General de Asesoría Jurídica señala que el artículo 9 de la Ley Marco establece que el CONCYTEC es el organismo rector del Sistema, encargado de dirigir, fomentar, coordinar, supervisar y evaluar las acciones del Estado en el ámbito de la ciencia, tecnología e innovación tecnológica. Su presidente dirige el SINACYT y es responsable de la política nacional de CTI; mientras que el numeral t) del artículo 11 señala que son funciones del CONCYTEC el "promover el establecimiento y desarrollo de una red nacional de información científica e interconexión telemática, para un manejo ágil, oportuno y eficiente de la estadística científico-tecnológica que permita la obtención de la información necesaria para el planeamiento, operación y promoción de CTI";

Que, asimismo, indica que a través de la Ley N° 30035, Ley que regula el Repositorio Nacional Digital de Ciencia, Tecnología e Innovación de Acceso Abierto (en adelante la Ley), modificada con Ley N° 30626, Ley de fomento para el desarrollo y aplicación de proyectos de investigación científica, tecnológica o innovación realizados por alumnos de educación básica regular del nivel de secundaria, se estableció el marco normativo aplicable, disponiendo en su artículo 4 que el Repositorio Nacional Digital de Ciencia, Tecnología e Innovación de Acceso Abierto es administrado por el Consejo Nacional de Ciencia, Tecnología e Innovación Tecnológica (CONCYTEC), el cual se constituye en la máxima instancia para recolectar, integrar, estandarizar, almacenar, preservar y difundir la producción nacional de ciencia, tecnología e innovación de los repositorios;

Que, del mismo modo, precisa que el CONCYTEC asume, entre otras, las funciones siguientes: i) Implementa, integra, estandariza, almacena, preserva y gestiona el adecuado funcionamiento del repositorio nacional, así como establece las políticas que regulen la





seguridad y sostenibilidad del Repositorio Nacional Digital de Ciencia, Tecnología e Innovación de Acceso Abierto, en el marco de la presente Ley; e, ii) Implementa los mecanismos internos necesarios para la correcta aplicación de la presente Ley;

Que, además, señala que el artículo 3 de la Ley estipula que el ámbito de aplicación de la Ley del Repositorio Nacional se encuentra definido en su artículo 3, en el que se establece que son de aplicación obligatoria la Ley y su reglamento, entre otras, a las siguientes entidades y personas: i) Entidades del sector público; ii) Entidades del sector privado o personas naturales que deseen voluntariamente compartir su información, con las restricciones técnicas y académicas que establezca el reglamento; iii) Entidades privadas o personas naturales cuyos resultados de investigaciones hayan sido financiados con recursos del Estado; iv) Entidades y personas naturales que realizan actividades en el ámbito de la ciencia, la tecnología y la innovación que componen el Sistema Nacional de Ciencia, Tecnología e Innovación Tecnológica (SINACYT), que cumplan con los requisitos establecidos en el reglamento;

Que, manifiesta que, el numeral 2.7 del artículo 2 del Decreto Supremo N° 006-2015-PCM que aprueba el Reglamento de la Ley N° 30035, Ley que regula el Repositorio Nacional Digital de Ciencia, Tecnología e Innovación de Acceso Abierto (en adelante, Reglamento del Repositorio Nacional) define la Interoperabilidad de la Red Nacional de Repositorios Digitales de Ciencia, Tecnología e Innovación de Acceso Abierto como aquella cualidad que poseen los repositorios institucionales y el Repositorio Nacional Digital para el intercambio y transferencia de datos, metadatos e información, utilizando mecanismos comunes, estandarizados y transparentes a los sistemas de información existentes que determine el Consejo Nacional de Ciencia, Tecnología e Innovación Tecnológica (CONCYTEC);

Que, la Oficina General de Asesoría Jurídica precisa que, el artículo 9 de Reglamento del Repositorio Nacional estipula como Responsabilidad de los miembros<sup>1</sup> de la Red Nacional de Repositorios Digitales de Ciencia, Tecnología e Innovación de Acceso Abierto (RENARE) entre otros, implementar un repositorio institucional en concordancia con los objetivos y políticas del Repositorio Nacional Digital en un plazo no mayor a seis (6) meses contados a partir de la publicación de la directiva emitida por el CONCYTEC que regule la RENARE y el Repositorio Nacional Digital; designar a la dependencia y al funcionario responsable de la gestión del repositorio institucional; emitir las directivas internas necesarias para efectos de asegurar la publicación de copias digitales de las obras, datos procesados y estadísticas de monitoreo en el repositorio institucional correspondiente, en un plazo no mayor a sesenta (60) días calendario, luego de la entrega de su versión final, bajo responsabilidad;

Que, la Oficina en mención señala que mediante Resolución de Presidencia N° 048-2020-CONCYTEC-P de fecha 02 de junio de 2020 se formalizó la aprobación de la "Directiva que regula el Repositorio Nacional Digital de Ciencia, Tecnología e Innovación de Acceso Abierto (ALICIA) administrado por el Pliego Consejo Nacional de Ciencia, Tecnología e Innovación Tecnológica - CONCYTEC", el cual tiene por objetivo establecer los lineamientos, reglas y procedimientos para el registro de Repositorios Institucionales en el Repositorio Nacional Digital de ALICIA, administrado por el CONCYTEC. Asimismo, define en su numeral 5.1.8 de las Disposiciones Generales, que el Repositorio Institucional es el lugar donde se mantiene información digital creada por la institución y sus miembros, organizados de tal modo

<sup>1</sup> Decreto Supremo N° 006-2015-PCM que aprueba el Reglamento de la Ley N° 30035, Ley que regula el Repositorio Nacional Digital de Ciencia, Tecnología e Innovación de Acceso Abierto

<sup>2</sup> Artículo 8.- Ámbito de la Red Nacional de Repositorios Digitales de Ciencia, Tecnología e Innovación de Acceso Abierto (RENARE)

8.1 La RENARE está integrada por los repositorios institucionales de las entidades del sector público que ya cuenten con ellos, o que deban contar con un repositorio institucional de conformidad con lo establecido en la Ley.

8.2 La RENARE tiene al CONCYTEC como máxima instancia en los aspectos técnicos y normativos que permitan la interoperabilidad de los repositorios institucionales con el Repositorio Nacional Digital."





que se garantice la correcta administración, distribución y difusión de estos, incluyendo la preservación a largo plazo, el acceso y su difusión considerando los derechos de autor, establecidos en el Decreto Legislativo N° 822, Ley sobre Derechos de Autor; disponiendo además, la Directiva en mención, las condiciones técnicas y académicas que debe observar las entidades para la implementación de sus repositorios institucionales;

Que, mediante los Informes N° 070-2020-CONCYTEC-DEGC-SDGIC, N° 06-2020-CONCYTEC-DEGC-SDGIC-DQR y N° 042-2021-CONCYTEC-DEGC-SDGIC de la Sub Dirección de Gestión de la Información y Conocimiento; el Memorando N° 106-2020-CONCYTEC-DEGC y el Informe N° 003-2021-CONCYTEC-DEGC de la Dirección de Evaluación y Gestión del Conocimiento (DEGC) se remite el proyecto de Directiva denominada "Directiva que regula el acceso y registro en el Repositorio Institucional del Pliego del Consejo Nacional de Ciencia, Tecnología e Innovación Tecnológica - CONCYTEC" que tiene por objetivo establecer los lineamientos, reglas y procedimientos para el acceso y registro en el Repositorio Institucional del Pliego Consejo Nacional de Ciencia, Tecnología e Innovación Tecnológica – CONCYTEC, siendo su alcance de aplicación y cumplimiento obligatorio de todos los órganos de línea del pliego CONCYTEC; los beneficiarios que hayan sido total o parcialmente financiados con recursos del estado, a través del FONDECYT; y las personas naturales o titulares con los derechos suficientes, que voluntariamente y bajo políticas de acceso abierto, desean registrar su contribución académica en el Repositorio Institucional del Pliego CONCYTEC, en los términos y condiciones establecidos en la Ley N°30035 y el Reglamento del Repositorio Nacional;



Que, a través del Memorando N° 160-2020-CONCYTEC-OGA, la Oficina General de Administración brinda conformidad respecto al proyecto de Directiva denominada "Directiva que regula el acceso y registro en el Repositorio Institucional del Pliego del Consejo Nacional de Ciencia, Tecnología e Innovación Tecnológica - CONCYTEC" en aquello que resulta de su competencia;



Que, mediante Informe N° 004-2021-FONDECYT-DE-JCA y correo electrónico de fecha 8 de febrero de 2021, la Dirección Ejecutiva del FONDECYT emite opinión favorable al proyecto de Directiva que regula el acceso y registro en el Repositorio Institucional del Pliego del Consejo Nacional de Ciencia, Tecnología e Innovación Tecnológica – CONCYTEC, respecto a la cesión de Derechos Patrimoniales sobre las obras, datos procesados y estadísticas de monitoreo producidos por el Pliego CONCYTEC, en concordancia con lo establecido en el numeral 10.2 del Artículo 10 del Reglamento del Repositorio Nacional de velar por la inclusión y cumplimiento de dichas condiciones establecidas por ley, en los expedientes de los Concursos de los Esquemas Financieros convocados por la Unidad Ejecutora FONDECYT, incluidos los comprendidos en la Trigésima Cuarta Disposición Complementaria Final de la Ley N° 30372, Ley de Presupuesto del Sector Público para el Año Fiscal 2016, entre otros;



Que, a través de los Informes N° 037-2020-CONCYTEC-OGPP-OMGC y N° 008-2021-CONCYTEC-OGPP-OMGC, los Proveídos N° 160-2020-CONCYTE-OGPP y N° 032-2021-CONCYTEC-OGPP de la Oficina General de Planeamiento y Presupuesto emite opinión técnica favorable sobre el proyecto de Directiva propuesto por la Dirección de Evaluación y Gestión del Conocimiento, en el marco de las competencias funcionales establecidas en el Reglamento de Organización y Funciones del CONCYTEC y la Ley N° 30035, Ley que regula el Repositorio Nacional Digital de Ciencia, Tecnología e Innovación de Acceso Abierto; asimismo, señala que el referido proyecto de directiva cumple con la estructura, contenido y criterios dispuestos por la Directiva N° 001-2020-CONCYTEC-SG "Lineamientos para la formulación, aprobación y modificación de directivas en el Pliego CONCYTEC", aprobada con Resolución de Secretaria General N° 009-2020-CONCYTEC-SG;





Que, la Oficina General de Asesoría Jurídica con informe de vistos concluye que la propuesta de Directiva elaborada por la Dirección de Evaluación y Evaluación y Gestión del Conocimiento se enmarca en lo establecido en la Ley N° 30035, Ley que regula el Repositorio Nacional Digital de Ciencia, Tecnología e Innovación de Acceso Abierto, modificada por la Ley N° 30626, y su Reglamento y la Resolución de Presidencia N° 048-2020-CONCYTEC-P, emitiendo opinión legal favorable, recomendando su aprobación a través Resolución de Presidencia;

Con la visación de la Secretaria General (e), del Director de la Dirección de Evaluación y Gestión del Conocimiento, del Sub Director (e) de Gestión de la Información y Conocimiento; de la Jefa de la Oficina General de Administración; del Director Ejecutivo del FONDECYT; del Jefe (e) de la Oficina General de Planeamiento y Presupuesto, y del Jefe (e) de la Oficina General de Asesoría Jurídica;

De conformidad con lo dispuesto en la Ley N° 28303, Ley marco de Ciencia, Tecnología e Innovación Tecnológica; la Ley N° 28613, Ley del Consejo Nacional de Ciencia, Tecnología e Innovación Tecnológica; y la Ley N° 30806, que modifica diversos artículos de la Ley N° 28303 y de la Ley N° 28613; la Ley N° 30035, Ley que regula el Repositorio Nacional Digital de Ciencia, Tecnología e Innovación de Acceso Abierto, modificada por Ley N° 30626; el Decreto Supremo N° 006-2015-PCM que aprueba el Reglamento de la Ley N° 30035, Ley que regula el Repositorio Nacional Digital de Ciencia, Tecnología e Innovación de Acceso Abierto; el Decreto Supremo N° 026-2014-PCM, que aprueba el Reglamento de Organización y Funciones del CONCYTEC; la Resolución de Presidencia N° 048-2020-CONCYTEC-P que formalizó la aprobación de la "Directiva que regula el Repositorio Nacional Digital de Ciencia, Tecnología e Innovación de Acceso Abierto (ALICIA) administrado por el Pliego Consejo Nacional de Ciencia, Tecnología e Innovación Tecnológica - CONCYTEC"; y, la Directiva N° 001-2020-CONCYTEC-SG "Lineamientos para la formulación, aprobación y modificación de directivas en el Pliego CONCYTEC", aprobada con Resolución de Secretaria General N° 009-2020-CONCYTEC-SG;

**SE RESUELVE:**

**Artículo 1.-** Aprobar la DIRECTIVA N° 002-2021-CONCYTEC-P denominada "Directiva que regula el acceso y registro en el Repositorio Institucional del Pliego del Consejo Nacional de Ciencia, Tecnología e Innovación Tecnológica - CONCYTEC" que en anexo forma parte integrante de la presente resolución, por los fundamentos técnicos y legales expuestos en la parte considerativa.

**Artículo 2.-** Disponer la publicación de la presente Resolución en el Portal de Transparencia del Consejo Nacional de Ciencia Tecnología e Innovación Tecnológica - CONCYTEC ([www.concytec.gob.pe](http://www.concytec.gob.pe)).

**Regístrese y comuníquese.**



*B. Marticorena*

**BENJAMIN ABELARDO MARTICORENA CASTILLO**  
 Presidente (e)  
 Consejo Nacional de Ciencia, Tecnología e Innovación Tecnológica  
 CONCYTEC



PERÚ

Presidencia  
del Consejo de Ministros

Consejo Nacional de Ciencia,  
Tecnología e Innovación  
Tecnológica

**DIRECTIVA Nº 002-2021-CONCYTEC-P**  
**DIRECTIVA QUE REGULA EL ACCESO Y REGISTRO EN EL REPOSITORIO**  
**INSTITUCIONAL DEL PLIEGO CONSEJO NACIONAL DE CIENCIA, TECNOLOGÍA E**  
**INNOVACIÓN TECNOLÓGICA – CONCYTEC**

**Órgano proponente y responsable:** Dirección de Evaluación y Gestión del Conocimiento

**I. OBJETIVO**

Establecer los lineamientos, reglas y procedimientos para el acceso y registro en el Repositorio Institucional del Pliego Consejo Nacional de Ciencia, Tecnología e Innovación Tecnológica - CONCYTEC (comprendida por la Unidad Ejecutora del CONCYTEC y el FONDECYT).

**II. FINALIDAD**

La presente directiva tiene por finalidad poner a disposición de la comunidad académica, científica y de la sociedad, el patrimonio intelectual resultado de la producción en materia de ciencia, tecnología e innovación generado por el CONCYTEC, por los beneficiarios que hayan sido total o parcialmente financiados con recursos del estado, a través del FONDECYT y por las personas naturales que voluntariamente deseen registrar su contribución académica en el Repositorio Institucional del Pliego CONCYTEC, de acuerdo a las condiciones establecidos en la Ley N°30035 y su reglamento, con el propósito de conservar, preservar y dar acceso abierto a estos recursos.

**III. BASE LEGAL**

- 3.1 Ley N° 27806, Ley de Transparencia y Accesos a la Información Pública y sus modificatorias.
- 3.2 Ley N° 27815, Ley del Código de Ética de la Función Pública.
- 3.3 Ley N° 28303, Ley Marco de Ciencia, Tecnología e Innovación Tecnológica.
- 3.4 Ley N° 28613, Ley del Consejo Nacional De Ciencia, Tecnología e Innovación Tecnológica (CONCYTEC).
- 3.5 Ley N° 29733, Ley de Protección de Datos Personales y sus modificatorias.
- 3.6 Ley N° 30035, Ley que regula el Repositorio Nacional Digital de Ciencia, Tecnología e Innovación de Acceso Abierto.
- 3.7 Ley N° 30806, Ley que modifica diversos artículos de la Ley 28303, Ley Marco de Ciencia, Tecnología e Innovación Tecnológica; y de la Ley 28613, Ley del Consejo Nacional de Ciencia, Tecnología e Innovación Tecnológica (CONCYTEC).
- 3.8 Decreto Legislativo 822, Ley sobre el Derecho de Autor y sus modificatorias.
- 3.9 Decreto Supremo N° 072-2003-PCM, que aprueba el Reglamento de la Ley de Transparencia y Acceso a la Información Pública.
- 3.10 Decreto Supremo N° 033-2005-PCM, que aprueba el Reglamento de la Ley del Código de Ética de la Función Pública.
- 3.11 Decreto Supremo N° 020-2010-ED, que aprueba el Reglamento del Texto Único Ordenado de la Ley N° 28303, Ley Marco de Ciencia, Tecnología e Innovación Tecnológica.
- 3.12 Decreto Supremo N° 003-2013-JUS, que aprueba el Reglamento de la Ley N° 29733, Ley de Protección de Datos Personales.
- 3.13 Decreto Supremo N° 026-2014-PCM, que aprueba el Reglamento de Organización y Funciones del CONCYTEC.
- 3.14 Decreto Supremo N° 006-2015-PCM, que aprueba el Reglamento de la Ley N° 30035, Ley que regula el Repositorio Nacional Digital de Ciencia, Tecnología e Innovación de Acceso Abierto.





PERÚ

Presidencia  
del Consejo de Ministros

Consejo Nacional de Ciencia,  
Tecnología e Innovación  
Tecnológica

DIRECTIVA N° 002-2021-CONCYTEC-P

DIRECTIVA QUE REGULA EL ACCESO Y REGISTRO EN EL REPOSITORIO INSTITUCIONAL DEL PLIEGO CONSEJO NACIONAL DE CIENCIA, TECNOLOGÍA E INNOVACIÓN TECNOLÓGICA – CONCYTEC

- 3.15 Decreto Supremo N° 053-2017-PCM, que aprueba el Reglamento del Registro Nacional de Derecho de Autor y Derechos Conexos, contemplado en el Decreto Legislativo N° 822, Ley sobre el Derecho de Autor.
- 3.16 Decreto Supremo N° 004-2019-JUS, que aprueba el Texto Único Ordenado de la Ley N° 27444, Ley del Procedimiento Administrativo General.
- 3.17 Decreto Supremo N° 021-2019-JUS, que aprueba el Texto Único Ordenado de la Ley N° 27806, Ley de Transparencia y Acceso a la Información Pública.
- 3.18 Resolución de Presidencia N° 048-2020-CONCYTEC, que aprueba la Directiva N° 001-2020-CONCYTEC-P, Directiva que regula el Repositorio Nacional Digital de Ciencia, Tecnología e Innovación de Acceso Abierto (ALICIA).
- 3.19 Resolución de Secretaria General N° 009-2020-CONCYTEC-SG, que aprueba la Directiva N° 001-2020-CONCYTEC-SG, "Lineamientos para la formulación, aprobación y modificación de directivas en el Pliego del CONCYTEC".

#### IV. ALCANCE

Las disposiciones contenidas en la presente Directiva son de aplicación y cumplimiento obligatorio de todos los órganos de línea del pliego CONCYTEC; los beneficiarios que hayan sido total o parcialmente financiados con recursos del estado, a través del FONDECYT; y las personas naturales o titulares con los derechos suficientes, que voluntariamente y bajo políticas de acceso abierto, desean registrar su contribución académica en el Repositorio Institucional del Pliego CONCYTEC, en los términos y condiciones establecidos en la Ley N° 30035 y su reglamento.

#### V. DISPOSICIONES GENERALES

##### 5.1. De las definiciones

Para efectos de la presente Directiva, sin perjuicio de las definiciones contenidas en la Ley o en el reglamento de la Ley, se definen las expresiones siguientes:

- 5.1.1 **Acceso Abierto:** Uso lícito que confiere un titular de derechos de propiedad intelectual a cualquier persona, para que pueda acceder de manera inmediata y gratuita a una obra, datos procesados o estadísticas de monitoreo, sin necesidad de registro, suscripción, ni pago, estando autorizada a leerla, descargarla, reproducirla, distribuirla, imprimirla, buscarla y enlazar textos completos.
- 5.1.2 **ALICIA:** Plataforma informática centralizada, que se encuentra disponible en ([www.alicia.concytec.gob.pe](http://www.alicia.concytec.gob.pe)), donde se mantiene información digital resultado de la producción en ciencia, tecnología e innovación (libros, publicaciones, artículos de revistas especializadas, trabajos técnico-científicos, programas informáticos, datos procesados y estadísticas de monitoreo, tesis académicas y similares), que contribuye a conservar, preservar y ofrecer acceso abierto a la producción científica nacional, poniéndola a disposición de la comunidad académica, científica y la sociedad en general. Dicha información es de acceso libre y abierto, sin fines de lucro y sin requerimientos de registro, suscripción o pago alguno y está disponible para leer, descargar, reproducir, distribuir, imprimir, buscar o enlazar textos completos; considerando los derechos de autor, establecidos en el Decreto Legislativo N° 822, Ley sobre el Derecho de Autor.





DIRECTIVA N° 002-2021-CONCYTEC-P  
DIRECTIVA QUE REGULA EL ACCESO Y REGISTRO EN EL REPOSITORIO INSTITUCIONAL DEL PLIEGO CONSEJO  
NACIONAL DE CIENCIA, TECNOLOGÍA E INNOVACIÓN TECNOLÓGICA – CONCYTEC

- 5.1.3 **Autor:** Persona natural que realiza una creación intelectual
- 5.1.4 **Colecciones:** Tercer nivel de organización de obras en la estructura del repositorio; está dentro de una subcomunidad.
- 5.1.5 **Comunidades:** Denominación empleada por el sistema de gestión de repositorios *DSpace*, que permite la organización jerárquica y agrupación de las obras depositadas de acuerdo a características compartidas por éstos. Las comunidades se constituyen a su vez por subcomunidades y colecciones, las mismas que albergan las obras depositadas en el repositorio.
- 5.1.6 **Datos procesados:** Información obtenida después de haber realizado una serie de operaciones sobre un conjunto de datos.
- 5.1.7 **Estadísticas de monitoreo:** Datos o indicadores recolectados de manera progresiva, en el marco de un proceso de observación de fenómenos específicos durante un periodo determinado.
- 5.1.8 **Licencias creative commons:** Licencias estandarizadas que otorgan permisos de derechos de autor sobre las obras creativas.
- 5.1.9 **Licencia creative commons de tipo BY-NC:** Licencia que permite distribuir, remezclar, retocar y crear a partir de la obra de forma no comercial y a pesar de que las nuevas obras deben siempre mencionar la obra original y ser no comerciales, no están obligadas a licenciar las obras derivadas bajo los mismos términos.
- 5.1.10 **Licencia creative commons de tipo BY-NC-ND:** Licencia que permite sólo descargar obras y compartirlas con otras siempre y cuando den crédito, pero no pueden cambiarse de forma alguna ni usarlas de forma comercial.
- 5.1.11 **Metadatos:** Información estandarizada relacionada con obras, datos procesados o estadísticas de monitoreo, que facilitan su correcta identificación, búsqueda y acceso a través de sistemas de información digital.
- 5.1.12 **Obra:** Creación intelectual personal y original, protegida por la legislación sobre el Derecho de Autor, susceptible de ser divulgada o reproducida en cualquier forma conocida o por conocerse.
- 5.1.13 **Órgano de línea:** Son las direcciones de línea del CONCYTEC y las unidades de línea del FONDECYT, las cuales suministran obras que serán incorporadas al Repositorio Institucional del Pliego CONCYTEC.
- 5.1.14 **Repositorio Institucional:** Lugar donde se mantiene información digital creada por la institución y sus miembros, organizados de tal modo que se garantice la correcta administración, distribución y difusión de estos, incluyendo la preservación a largo plazo, el acceso y su difusión, considerando los derechos de autor, establecidos en el Decreto Legislativo N° 822, Ley sobre el Derecho de Autor.





## DIRECTIVA N° 002-2021-CONCYTEC-P

## DIRECTIVA QUE REGULA EL ACCESO Y REGISTRO EN EL REPOSITORIO INSTITUCIONAL DEL PLIEGO CONSEJO NACIONAL DE CIENCIA, TECNOLOGÍA E INNOVACIÓN TECNOLÓGICA – CONCYTEC

La información del repositorio institucional está referida al resultado de producción científica, tecnológica e innovación contenida en libros, publicaciones, artículos de revistas especializadas, trabajos técnico-científicos, programas informáticos, datos procesados y estadísticas de monitoreo, tesis académicas, artículos académicos, proyectos de investigación y similares.

5.1.15 **Subcomunidad:** Segundo nivel de organización de las obras en la estructura del repositorio; está dentro de una comunidad.

## 5.2. Del Objetivo del Repositorio Institucional del Pliego CONCYTEC

El Repositorio Institucional del Pliego CONCYTEC tiene como objetivo reunir, organizar, preservar y difundir, a través del acceso abierto, la producción científica, tecnológica y de innovación generada por los órganos de línea del pliego CONCYTEC, los resultados las actividades en CTI que han recibido subsidio, financiamiento o préstamo proveniente del pliego CONCYTEC, así como otros resultados de investigación de interés para la comunidad científica y académica peruana cuyos autores no se encuentren afiliados a una institución que cuenta con un repositorio integrado con ALICIA.

## 5.3. De las Características del Repositorio Institucional del Pliego CONCYTEC

5.3.1 El Repositorio Institucional del Pliego CONCYTEC es interoperable con el Repositorio Nacional Digital de Ciencia, Tecnología e Innovación de Acceso Abierto (ALICIA), administrado por el CONCYTEC.

5.3.2 El Repositorio Institucional del Pliego CONCYTEC distribuye sus contenidos bajo Licencia Creative Commons Internacional de Atribución (CC-BY 4.0)<sup>1</sup>, lo que permite que el uso de las obras depositadas deba regirse de acuerdo a las siguientes condiciones:

- a) **Atribución.** Se debe dar el crédito de manera adecuada. Para esto se debe proporcionar un enlace a la licencia e indicar si se han realizado cambios en la obra. Puede hacerlo en cualquier forma razonable, pero no de forma tal que sugiera que quien acceda a la obra o su uso tienen el apoyo de la licenciante.
- b) **No hay restricciones adicionales.** No puede aplicar términos legales o medidas tecnológicas que restrinjan legalmente a otros de hacer cualquier cosa que permita la licencia.

La licencia adoptada se identifica visualmente con la siguiente representación gráfica:



5.3.3 La plataforma del Repositorio Institucional del Pliego CONCYTEC (en adelante, la Plataforma) realiza estadísticas automáticas en torno a los

<sup>1</sup> <https://creativecommons.org/licenses/by/4.0/deed.es>



**DIRECTIVA N° 002-2021-CONCYTEC-P**  
**DIRECTIVA QUE REGULA EL ACCESO Y REGISTRO EN EL REPOSITORIO INSTITUCIONAL DEL PLIEGO CONSEJO NACIONAL DE CIENCIA, TECNOLOGÍA E INNOVACIÓN TECNOLÓGICA – CONCYTEC**

contenidos e información incorporados, destacando las visitas, descargas, modalidades de uso y navegación del público en general. Estos datos son de carácter público y consultable desde la propia página del repositorio, a nivel de cada obra.

- 5.3.4 El Repositorio Institucional del Pliego CONCYTEC está organizado en ocho (8) comunidades: (i) Publicaciones y eventos institucionales; (ii) Becas; (iii) Movilizaciones; (iv) Eventos y publicaciones financiadas; (v) Innovación y transferencia tecnológica; (vi) Investigación científica; (vii) Estímulos; (viii) Otros resultados de investigación.

Cada comunidad puede contener diferentes subcomunidades y colecciones que permiten la organización adecuada de los contenidos.

- 5.3.5 El Repositorio Institucional del Pliego CONCYTEC, preserva sus contenidos de la siguiente manera:

- a) Los contenidos depositados serán almacenados indefinidamente.
- b) Los contenidos se almacenarán en diferentes versiones en caso exista actualización de los mismos. No se excluirá ninguna versión.
- c) El Repositorio Institucional del Pliego CONCYTEC asegurará permanentemente el acceso y legibilidad de los contenidos depositados.

- 5.4. El órgano responsable de la gestión del repositorio institucional es la Sub Dirección de Gestión de Información y Conocimiento (en adelante SDGIC). La Presidencia del CONCYTEC, a sugerencia de la Dirección de Evaluación y Gestión del Conocimiento (en adelante, DEGC), designa mediante Resolución de Presidencia al Coordinador Responsable de la Gestión del Repositorio Institucional del Pliego CONCYTEC (en adelante, Coordinador Responsable).

- 5.5. Respecto a la cesión de Derechos Patrimoniales sobre las obras, datos procesados y estadísticas de monitoreo producidos por el Pliego CONCYTEC, en concordancia con lo establecido en el numeral 10.2 del Artículo 10 del Reglamento de la Ley N.º 30035, Ley que Regula el Repositorio Nacional Digital de Ciencia, Tecnología e Innovación de Acceso Abierto, aprobado por Decreto Supremo N.º 006-2015-PCM, es competencia en el Pliego del CONCYTEC:

- 5.5.1. La Oficina General de Administración del CONCYTEC (a través de sus oficinas correspondientes), asegurar la inclusión de dichas condiciones de manera clara y efectiva en los contratos de trabajadores o servidores; en el caso de los términos de referencia (TDR) de locadores o prestadores de servicios, debe cautelar que los órganos de línea incorporen en los TDR dicha obligación.

- 5.5.2. La Unidad Ejecutora del CONCYTEC (a través de sus órganos de línea) asegurar la inclusión de dichas condiciones de manera clara y efectiva en los contratos o convenios que suscriba el Pliego CONCYTEC con entidades nacionales o extranjeras, cuando sea pertinente y ajustado a cada caso concreto.





**DIRECTIVA N° 002 -2021-CONCYTEC-P**  
**DIRECTIVA QUE REGULA EL ACCESO Y REGISTRO EN EL REPOSITORIO INSTITUCIONAL DEL PLIEGO CONSEJO NACIONAL DE CIENCIA, TECNOLOGÍA E INNOVACIÓN TECNOLÓGICA – CONCYTEC**

5.5.3. La Dirección Ejecutiva del FONDECYT, velar por la inclusión y cumplimiento de dichas condiciones establecidas por ley, en los expedientes de los Concursos de los Esquemas Financieros convocados por la Unidad Ejecutora FONDECYT, incluidos los comprendidos en la Trigésima Cuarta Disposición Complementaria Final de la Ley N° 30372, Ley de Presupuesto del Sector Público para el Año Fiscal 2016. Asimismo, es competencia de la Dirección Ejecutiva del FONDECYT; y, como consecuencia de ello, figure en los contratos o convenios que suscriba el Pliego CONCYTEC con los beneficiarios de préstamos, subsidios, becas o financiamientos, ajustadas a cada caso concreto.

Finalmente, en todos los casos, y en cumplimiento de lo indicado, los titulares de los derechos patrimoniales correspondientes utilizarán el Formato de Autorización para la Publicación de las Obras, Datos Procesados y Estadísticas de Monitoreo en el Repositorio Institucional del Pliego CONCYTEC (**Anexo N° 1**) de la presente Directiva, formato que debe ser incluido en los expedientes de contratación laboral, contratación de servicios y de préstamos, subsidios, becas o financiamientos.

5.6. El Repositorio Institucional del CONCYTEC contendrá las obras, datos procesados y estadísticas de monitoreo, del que le hayan conferido autorizaciones adicionales a las otorgadas en el numeral 2.2 del artículo 2 de la Ley N° 30035, siempre y cuando sean titulares de los derechos patrimoniales correspondientes, de acuerdo a la legislación de la materia. Para ello, los titulares de los derechos patrimoniales correspondientes utilizarán el Formato de Autorización (**Anexo N° 1**) de la presente Directiva.

En el caso que los titulares de los derechos patrimoniales correspondientes hayan concedido a un editor externo los derechos de publicación, la publicación a texto completo en el Repositorio Institucional del CONCYTEC se realizará siempre que las políticas del editor lo permitan; de lo contrario, se publicará solamente los metadatos durante el periodo de restricción correspondiente.

5.7. Para la autorización de la publicación de obras de las personas naturales, estos podrán autorizar que los actos administrativos que se realicen, en lo que compete a la publicación de sus obras bajo las consideraciones que regula esta directiva, le sean notificados vía correo electrónico. Para tal efecto, debe consignar su dirección electrónica y autorización, a través del Formato de Autorización (**Anexo N° 1**).

5.8. En el caso de que sea necesario excluir la difusión de información en alguna de las obras, datos procesados o estadísticas de monitoreo, que por su naturaleza, deba mantenerse en confidencialidad, se deberá justificar en forma explícita y detallada los motivos que impiden su difusión, en concordancia con el numeral 5.2 del Artículo 5 de la Ley 30035 y el Artículo 4 de su reglamento. Para tal efecto, se utilizará el Formato de Exclusión o no difusión de la información (**Anexo N° 2**).

## VI. DISPOSICIONES ESPECÍFICAS

### 6.1. Del Contenido del Repositorio Institucional del Pliego CONCYTEC

6.1.1 Las obras, datos procesados y estadísticas de monitoreo que se albergan dentro del Repositorio Institucional del Pliego CONCYTEC





DIRECTIVA N° 002-2021-CONCYTEC-P  
DIRECTIVA QUE REGULA EL ACCESO Y REGISTRO EN EL REPOSITORIO INSTITUCIONAL DEL PLIEGO CONSEJO  
NACIONAL DE CIENCIA, TECNOLOGÍA E INNOVACIÓN TECNOLÓGICA – CONCYTEC

incluyen una serie de metadatos que los describen y los identifican. Los metadatos son de libre acceso y se puede acceder a ellos a través del enlace al registro en el Repositorio o mediante el protocolo *Open Archive Initiative-Protocol for Metadata Harvesting (OAI-PMH)* en concordancia con el artículo 5 del Reglamento de la Ley N° 30035. Cuando las obras tengan más de una versión (p.ej. versiones enviadas, aprobadas o publicadas), se debe incluir en los metadatos: el tipo de versión, la fecha y el estado de obra.

6.1.2 El Repositorio Institucional del Pliego CONCYTEC puede contener los siguientes tipos de obras, datos procesados y estadísticas de monitoreo:

- a) **Artículos:** Obras publicadas en revistas académicas, científicas o similares.
- b) **Tesis:** Obras académicas presentadas y aprobadas por una universidad nacional o extranjera para la obtención del grado de bachiller, maestro o doctor, así como para la obtención del título profesional.
- c) **Libros y capítulos de libros:** Obras monográficas que corresponden a la producción entera o en partes de un libro publicado, previa autorización del autor y/o editor, según corresponda.
- d) **Informes de proyectos de investigación:** Obras que se encuentran en proceso de investigación y cuyo acceso público pueda efectuarse antes o después de las conclusiones.
- e) **Obras de conferencias:** Obras presentadas en congresos u otros eventos académicos o científicos.
- f) **Obras institucionales:** Obras editadas por la institución como memorias académicas, de investigación, boletines informativos y revistas institucionales.
- g) **Datos de investigación:** Conjunto de datos generados durante la realización de una investigación. Pueden ser de naturaleza numérica, descriptiva o visual; estar en estado bruto o analizado y ser experimentales u observacionales.
- h) **Programas informáticos (Software):** Es el conjunto de programas de cómputo, procedimientos, reglas, documentación y datos asociados, que forman parte de las operaciones de un sistema de computación.
- i) Otras publicaciones y trabajos técnico-científicos.

6.2. De las características del contenido del Repositorio Institucional del Pliego CONCYTEC

- 6.2.1. Las obras, datos procesados y estadísticas de monitoreo cuentan con una licencia *creative commons* de tipo CC BY; sin embargo, en caso sea requerido, se puede optar por un nivel de protección más restrictivo (NC y BY-NC-ND).
- 6.2.2. Las obras, datos procesados y estadísticas de monitoreo se registran en formato digital, a través de un archivo sin restricción alguna de contraseña u otro tipo que impida su completa visualización. Dichos archivos digitales deben permitir el reconocimiento de texto para lo cual debe garantizarse que se haya enriquecido el documento con la función de reconocimiento óptico de caracteres (OCR, por sus siglas en inglés).





## DIRECTIVA N° 002-2021-CONCYTEC-P

## DIRECTIVA QUE REGULA EL ACCESO Y REGISTRO EN EL REPOSITORIO INSTITUCIONAL DEL PLIEGO CONSEJO NACIONAL DE CIENCIA, TECNOLOGÍA E INNOVACIÓN TECNOLÓGICA – CONCYTEC

- 6.2.3. Los derechos de autor de las obras, datos procesados y estadísticas de monitoreo depositadas en el Repositorio Institucional del Pliego CONCYTEC están regulados y protegidos por el Decreto Legislativo N° 822, Ley sobre el Derecho de Autor y las normas complementarias y conexas.
- 6.2.4. Los datos personales de los beneficiarios de becas de estudios de maestría, doctorado, postdoctorado y otros financiados por el FONDECYT, serán incorporados en el Repositorio Institucional del Pliego Concytec, previo consentimiento, informado, expreso e inequívoco, incluido en los contratos o convenios respectivos y según correspondan.
- 6.2.5. Los contenidos y comentarios incluidos en las obras registradas en el Repositorio Institucional del Pliego CONCYTEC son íntegramente responsabilidad del autor. El CONCYTEC no comparte necesariamente la opinión de los autores contenidos en sus obras expuestas, además de rehusar la responsabilidad ante los contenidos publicados por ellos mismos.

**6.3. Del Registro en el Repositorio Institucional del Pliego CONCYTEC**

- 6.3.1. El CONCYTEC debe registrar en el Repositorio Institucional del Pliego CONCYTEC las siguientes obras, datos procesados y estadísticas de monitoreo:
- Las obras, datos procesados y estadísticas de monitoreo en ciencia, tecnología e innovación tecnológica producida por personal de los órganos de línea que forma parte del pliego CONCYTEC en el cumplimiento de sus funciones.
  - Obras institucionales como estudios e investigaciones, informes técnicos, información estadística compilada y estudios económicos, en materia de CTI, elaborados por los órganos de línea del Pliego CONCYTEC.
  - Los archivos digitales de los artículos, tesis, libros y capítulos de libros, informes de proyectos de investigación, obras de conferencias, obras institucionales producidos como resultado de proyectos de investigación científica o tecnológica que reciban subsidio, financiamiento o préstamo proveniente del pliego CONCYTEC.
  - Las obras, datos procesados y estadísticas de monitoreo de actividades de seguimiento o monitoreo científicos del pliego CONCYTEC, si las hubiere.
  - Las obras producidas por los beneficiarios de becas para estudios de maestría, doctorado, postdoctorado y otras financiadas por el pliego CONCYTEC como resultado de dicho financiamiento.
  - En caso de que los resultados de las investigaciones o desarrollos mencionados estuvieran ya depositados en el repositorio de otra institución integrado al Repositorio Nacional ALICIA, seguirá siendo obligatorio el registro de los metadatos correspondientes en el Repositorio Institucional del Pliego CONCYTEC.
  - En caso de que los resultados de las investigaciones o desarrollos mencionados estuvieran protegidos por derechos de propiedad, seguirá siendo obligatorio el registro de los metadatos





**DIRECTIVA N°002-2021-CONCYTEC-P**  
**DIRECTIVA QUE REGULA EL ACCESO Y REGISTRO EN EL REPOSITORIO INSTITUCIONAL DEL PLIEGO CONSEJO NACIONAL DE CIENCIA, TECNOLOGÍA E INNOVACIÓN TECNOLÓGICA – CONCYTEC**

correspondientes en el Repositorio Institucional del Pliego CONCYTEC a fin de incluirlos en ALICIA, además de comprometerse a la publicación del texto completo una vez finalizado el tiempo establecido para su liberación, sin vulnerar lo establecido en el Decreto Legislativo N° 822, Ley sobre el Derecho de Autor y en cumplimiento del artículo 6 de la Ley N°30035.

- h) En el caso del registro de obras publicadas que exijan un período de exclusividad, dicho lapso no excederá de veinticuatro (24) meses para su inclusión en el Repositorio Institucional del Pliego CONCYTEC, contados a partir de la fecha de publicación. En caso que los resultados de una investigación pudiesen devenir en el registro de una patente de invención, modelo de utilidad o diseño industrial; el autor de la investigación, persona natural o persona jurídica vinculada a él, podrá solicitar al CONCYTEC, que dichos resultados no sean publicados en el Repositorio Institucional del Pliego CONCYTEC, ni referidos en el Repositorio Nacional Digital durante un periodo de doce (12) meses contados a partir de su fecha de entrega a la entidad del sector público correspondiente y podrá ampliar dicho plazo por dieciocho (18) meses más en caso se haya presentado la solicitud del registro ante el Instituto Nacional de Defensa de la Competencia y de la Protección de la Propiedad Intelectual (INDECOPI) de conformidad con lo establecido en la Decisión 486, Régimen Común sobre Propiedad Industrial de la Comisión de la Comunidad Andina.

6.3.2. Asimismo, el Repositorio Institucional del Pliego CONCYTEC también podrá albergar de manera opcional, según se considere conveniente:

- a) Otras obras institucionales como memorias, manuales, revistas, libros, obras periódicas entre otros que sean elaborados por los órganos de línea.
- b) Obras de eventos institucionales del pliego CONCYTEC.
- c) Resultados de investigación producidos por personas naturales, tales como peruanos domiciliados en el Perú o en el extranjero, o extranjeros cuya producción intelectual se haya realizado dentro del territorio nacional; siempre y cuando no se encuentren afiliados a una institución que cuente con repositorio y que cumplan con las demás disposiciones técnicas y académicas que regulan el Repositorio Institucional del Pliego CONCYTEC.
- d) Los datos de investigación, programas informáticos (Software) y estadísticas de monitoreo producidos como resultado de proyectos de investigación científica o tecnológica que reciban subsidio, financiamiento o préstamo proveniente del pliego CONCYTEC.

**Del registro de contenido producido por el Pliego CONCYTEC**

6.3.3. Para el registro de contenido en el Repositorio Institucional del Pliego CONCYTEC, el Coordinador Responsable solicita a los Directores o Jefes de los Órganos de Línea del Pliego CONCYTEC la designación, mediante memorando dirigido al Director de la DEGC, de un Responsable del Registro de las obras, datos procesados y estadísticas de monitoreo producidas por el Órgano a cargo (en adelante, Responsable de registro), a quien se le proporcionará a través de su correo institucional, los permisos necesarios para registrar obras, datos





## DIRECTIVA N° 002-2021-CONCYTEC-P

## DIRECTIVA QUE REGULA EL ACCESO Y REGISTRO EN EL REPOSITORIO INSTITUCIONAL DEL PLIEGO CONSEJO NACIONAL DE CIENCIA, TECNOLOGÍA E INNOVACIÓN TECNOLÓGICA – CONCYTEC

procesados o estadísticas de monitoreo en el Repositorio Institucional del Pliego CONCYTEC.

6.3.4. Del procedimiento del registro de las obras, datos procesados o estadísticas de monitoreo producidos o gestionados por los órganos de línea del Pliego CONCYTEC (ver Anexo N° 3)

a) El responsable del registro, en un plazo no mayor de veinticinco (25) días hábiles de producida la obra, datos procesados y estadísticas de monitoreo, debe:

i. Registrar y depositar las obras, datos procesados o estadísticas de monitoreo en la Plataforma, según el tipo de contenido en la comunidad y colección correspondiente. En este punto dicho contenido no queda abierto aún al público en general.

ii. Remitir al correo electrónico [repositorio@concytec.gob.pe](mailto:repositorio@concytec.gob.pe), el Formato "Autorización para la Publicación de las obras, datos procesados y estadísticas de monitoreo en el Repositorio Institucional del Pliego CONCYTEC" (Anexo N° 1) y/o el Formato de Exclusión o no difusión de la información (Anexo N° 2), debidamente llenado y firmado. Dichos formatos puede ser descargados en: [http://repositorio.concytec.gob.pe/formulario\\_autorizacion](http://repositorio.concytec.gob.pe/formulario_autorizacion) y en [http://repositorio.concytec.gob.pe/formulario\\_exclusion](http://repositorio.concytec.gob.pe/formulario_exclusion), respectivamente.

b) El Coordinador Responsable, efectúa el control de calidad y las verificaciones respectivas de las obras, datos procesados o estadísticas de monitoreo registrados y en un plazo no mayor de 10 días hábiles, emite la respuesta a través de la Plataforma, según corresponda:

i. En el caso que las obras, datos procesados o estadísticas de monitoreo, no se encuentren alineados a los objetivos del Repositorio Institucional del Pliego CONCYTEC, se comunica al órgano de línea, a través de la Plataforma, su no publicación en el Repositorio Institucional del Pliego CONCYTEC.

ii. En el caso que se encuentren observaciones, estas se comunican al Responsable de Registro a través de la Plataforma, para su subsanación en un plazo no mayor a cinco (5) días hábiles.

iii. En el caso que las obras, datos procesados o estadísticas de monitoreo se encuentren alineados a los objetivos del Repositorio Institucional del Pliego CONCYTEC y no se encuentren observaciones, se comunica al Órgano de Línea, a través de la Plataforma, la publicación en el Repositorio Institucional del Pliego CONCYTEC, quedando dicho contenido abierto al público en general.

#### Del registro de contenido producido por personas naturales

6.3.5. Las personas naturales que voluntariamente deseen incorporar obras, datos procesados y estadísticas de monitoreo u otra información señalada en la presente Directiva, al Repositorio Institucional del Pliego





DIRECTIVA N° 002-2021-CONCYTEC-P  
DIRECTIVA QUE REGULA EL ACCESO Y REGISTRO EN EL REPOSITORIO INSTITUCIONAL DEL PLIEGO CONSEJO  
NACIONAL DE CIENCIA, TECNOLOGÍA E INNOVACIÓN TECNOLÓGICA – CONCYTEC

CONCYTEC, deben ser titulares de los derechos suficientes que les permitan colocarlos en los términos y condiciones establecidos en la Ley N° 30035 y su Reglamento.

6.3.6. Del procedimiento de registro de obras, datos procesados o estadísticas de monitoreo presentados como resultados de investigación producidos por personas naturales (ver Anexo N° 4).

- a) La persona natural solicita el registro de obras, datos procesados o estadísticas de monitoreo, a través del correo electrónico [repositorio@concytec.gob.pe](mailto:repositorio@concytec.gob.pe), adjuntando el formato de solicitud de registro (Anexo N° 5), disponible en la URL [https://repositorio.concytec.gob.pe/solicitud\\_deposito](https://repositorio.concytec.gob.pe/solicitud_deposito), el Formato de Autorización (Anexo N° 1), disponible en [https://repositorio.concytec.gob.pe/formulario\\_autorización](https://repositorio.concytec.gob.pe/formulario_autorización); así como la obra, datos procesados o estadísticas de monitoreo en formato digital.
- b) El Coordinador Responsable verifica si la obra, datos procesados o estadísticas de monitoreo se encuentran alineados a los objetivos del Repositorio Institucional del Pliego CONCYTEC y si cumple con las disposiciones de la presente Directiva.
- c) De encontrarlo conforme, efectúa el control de calidad, aprueba su contenido y procede a publicar la obra, datos procesados o estadísticas de monitoreo en el Repositorio Institucional del Pliego CONCYTEC. En caso contrario, comunica a la persona natural, vía correo electrónico, las razones por las cuales sus resultados de investigación no pueden ser publicados.

#### 6.4. De la Retracción de las obras

La retractación es un mecanismo público para corregir la literatura y garantizar la integridad sobre obras que contienen datos o resultados erróneos (retractación parcial) o rechazar el contenido íntegro de las obras (retractación total), producidos ya sea de manera involuntaria o por una mala conducta en la investigación. La persona encargada de realizar la retractación de las obras es el Coordinador Responsable de la Gestión del Repositorio Institucional del Pliego CONCYTEC, teniéndose en cuenta de que las licencias creative commons que hubieran sido asignadas a las obras son, por su propia naturaleza, irrevocables.

##### 6.4.1. De la Retracción parcial

- a) El órgano de línea o autor intelectual solicitará la corrección de datos o resultados erróneos en su obra, datos procesados o estadísticas de monitoreo, al correo electrónico [repositorio@concytec.gob.pe](mailto:repositorio@concytec.gob.pe)
- b) El Coordinador Responsable evalúa el requerimiento y procede a la rectificación, comunicando al autor de la obra, por la misma vía, la atención de su solicitud.

##### 6.4.2. De la Retracción total

- a) La retractación total de las obras, datos procesados o estadísticas de monitoreo depositados en el Repositorio Institucional del Pliego





## DIRECTIVA N° 002-2021-CONCYTEC-P

## DIRECTIVA QUE REGULA EL ACCESO Y REGISTRO EN EL REPOSITORIO INSTITUCIONAL DEL PLIEGO CONSEJO NACIONAL DE CIENCIA, TECNOLOGÍA E INNOVACIÓN TECNOLÓGICA – CONCYTEC

CONCYTEC constituye una posibilidad circunstancial, que bajo sustento legal deberá ser solicitado por el autor o autores que firmaron la autorización de publicación inicial. Dicha solicitud se envía al correo electrónico [repositorio@concytec.gob.pe](mailto:repositorio@concytec.gob.pe)

- b) El Coordinador Responsable acusa recibo de la comunicación y evalúa la solicitud. En un plazo máximo de siete (7) días hábiles, elabora informe técnico indicando la viabilidad de la solicitud e informa al Subdirector de la Sub Dirección de Gestión de la Información y Conocimiento (en adelante SDGIC).
- c) En el plazo máximo de tres (3) días hábiles, el Subdirector de la SDGIC, determina si la solicitud de retractación total es fundada; de ser así, dispone el retiro de la obra, datos procesados o estadísticas de monitoreo, manteniendo disponibles los metadatos de los mismos.
- d) El Coordinador Responsable comunica por correo electrónico al solicitante el resultado y ejecuta el retiro de la obra del Repositorio Institucional del Pliego CONCYTEC si así hubiera sido dispuesto.

## VII. RESPONSABILIDADES

7.1. La DEGC es responsable del cumplimiento, aplicación y difusión de la presente directiva.

7.2. La SDGIC es responsable de:

- a) Administrar la Plataforma del Repositorio Institucional del Pliego CONCYTEC.
- b) Capacitar a los Responsables de Registro de los órganos de línea.
- c) Verificar que las obras, datos procesados y estadísticas de monitoreo incorporados al Repositorio Institucional del Pliego CONCYTEC cumplan con las consideraciones y requisitos necesarios.
- d) Eliminar del Repositorio Institucional del Pliego CONCYTEC las obras, datos procesados y estadísticas de monitoreo que no cumplan con los objetivos o posteriores disposiciones que se establezcan.
- e) Absolver consultas en el marco de las disposiciones establecidas en la presente directiva.

7.3. Los órganos de línea son responsables de:

- a) Designar un Responsable de Registro para el registro de obras al Repositorio Institucional del Pliego CONCYTEC.
- b) Garantizar la inclusión de las obras de manera continua.
- c) Cumplir con los plazos y consideraciones señaladas en la presente directiva.

7.4. La Oficina de Tecnologías de Información del CONCYTEC, es responsable del soporte Informático, políticas de seguridad y accesos, disponibilidad y actualizaciones en el software base del Repositorio Institucional del Pliego CONCYTEC.

## VIII. DISPOSICIONES COMPLEMENTARIAS

8.1. Los casos no previstos en la presente Directiva serán resueltos por la DEGC de conformidad con la Ley N° 30035, Ley que regula el Repositorio Nacional





PERÚ

Presidencia  
del Consejo de Ministros

Consejo Nacional de Ciencia,  
Tecnología e Innovación  
Tecnológica

**DIRECTIVA N° 002-2021-CONCYTEC-P**

**DIRECTIVA QUE REGULA EL ACCESO Y REGISTRO EN EL REPOSITORIO INSTITUCIONAL DEL PLIEGO CONSEJO NACIONAL DE CIENCIA, TECNOLOGÍA E INNOVACIÓN TECNOLÓGICA – CONCYTEC**

Digital de Ciencia, Tecnología e Innovación de Acceso Abierto y su Reglamento aprobado mediante Decreto Supremo N° 006-2015-PCM.

- 8.2. Serán de aplicación supletoria, las normas de derecho público que resulten aplicables y las disposiciones pertinentes del Código Civil vigente y demás normas conexas, en ese orden de prelación.

**IX. ANEXOS**

**Anexo N° 1:** Formato “Autorización para la Publicación de las Obras, Datos Procesados y Estadísticas de Monitoreo en el Repositorio Institucional del Pliego CONCYTEC”.

**Anexo N° 2:** Formato de “exclusión y no difusión de la información”

**Anexo N° 3:** Procedimiento de Registro de las Obras, Datos Procesados y Estadísticas de Monitoreo en el Repositorio Institucional del Pliego CONCYTEC - Producidos por los Órganos de Línea del Pliego del CONCYTEC.

**Anexo N° 4:** Procedimiento de Registro de las Obras, Datos Procesados y Estadísticas de Monitoreo en el Repositorio Institucional del Pliego CONCYTEC - Producidos por Personas Naturales

**Anexo N° 5:** Modelo de Solicitud de Registro de Resultados de Investigación en el Repositorio Institucional del Pliego CONCYTEC.





PERÚ

Presidencia del Consejo de Ministros

Consejo Nacional de Ciencia, Tecnología e Innovación Tecnológica

DIRECTIVA Nº 002-2021-CONCYTEC-P
DIRECTIVA QUE REGULA EL ACCESO Y REGISTRO EN EL REPOSITORIO INSTITUCIONAL DEL PLIEGO CONSEJO NACIONAL DE CIENCIA, TECNOLOGÍA E INNOVACIÓN TECNOLÓGICA – CONCYTEC

ANEXO Nº 1
FORMATO "AUTORIZACIÓN PARA LA PUBLICACIÓN DE LAS OBRAS, DATOS PROCESADOS Y ESTADÍSTICAS DE MONITOREO EN EL REPOSITORIO INSTITUCIONAL DEL PLIEGO CONCYTEC"

1. INFORMACIÓN DEL AUTOR

Form fields for author information: Apellidos y nombres, ORCID, Nº DNI, Nombre de la Institución, Ciudad, País, E-mail, Teléfono.

2. IDENTIFICACIÓN DE LAS OBRAS, DATOS PROCESADOS Y ESTADÍSTICAS DE MONITOREO

Form fields for work identification: Título, Fecha de publicación (AAA/MM/DD), Lugar de publicación, Ciudad, País, Tipo de contenido (Libro, Capítulo de libro, Tesis, Artículo, Otro), Identificador persistente (DOI, Handle, ISBN, PURL, otros).

3. DATOS DEL FINANCIAMIENTO (en caso aplique)

Form fields for financing data: Nº Contrato, Entidad financiadora, ISNI, Programa de financiación.

4. AUTORIZACIÓN DE PUBLICACIÓN EN REPOSITORIO INSTITUCIONAL DEL PLIEGO CONCYTEC (marcar con un aspa)

Form fields for authorization: Sí, autorizo inmediatamente, Sí, autorizo a partir de (with date field).

A través de este formulario, autorizo la publicación por un plazo ilimitado y perpetuo en el Repositorio Institucional del Pliego CONCYTEC, bajo protección del Decreto Legislativo Nº 822, "Ley de Derechos de Autor" y la Ley Nº 30035, "Ley de Repositorio Nacional de Ciencia y Tecnología e Innovación de Acceso Abierto".

La publicación, en formato electrónico, implica que el texto completo de las obras autorizadas aparecerá públicamente en el Repositorio Institucional del Pliego CONCYTEC y en el Repositorio Nacional Digital de Acceso Libre (ALICIA), según corresponda.

Confirmo que los datos presentados en este formato son verídicos, y que no se ha cometido violación contra los derechos de autor o de terceras personas.

1 La dirección electrónica consignada será utilizada para las notificaciones electrónicas pertinentes, según sea requerido por el administrado.
2 Los detalles de la licencia de liberación de las obras se detallan en la página siguiente
3 Los motivos de no publicación inmediata (embargo) del texto completo se deberán justificar con documentación adjunta.





PERÚ

Presidencia  
del Consejo de Ministros

Consejo Nacional de Ciencia,  
Tecnología e Innovación  
Tecnológica

DIRECTIVA N° 002-2021-CONCYTEC-P  
DIRECTIVA QUE REGULA EL ACCESO Y REGISTRO EN EL REPOSITORIO INSTITUCIONAL DEL PLIEGO CONSEJO  
NACIONAL DE CIENCIA, TECNOLOGÍA E INNOVACIÓN TECNOLÓGICA – CONCYTEC

5. AUTORIZACIÓN DE NOTIFICACIÓN POR CORREO ELECTRÓNICO (marcar con un aspa)

A través de la presente autorizo que los actos administrativos que se realicen, en lo que compete a la publicación de mis obras bajo las consideraciones que regula esta directiva, me sean notificados vía correo electrónico. Para tal efecto consigno mi dirección electrónica en la sección "Información del autor" del presente formulario.

Sí, autorizo inmediatamente

LICENCIA DE USO Y DISTRIBUCIÓN

A continuación, elija la opción que permita a sus lectores, bajo licencia *Creative Commons*, el uso y distribución de los contenidos de su publicación.

a) Adaptaciones y derivaciones secundarias: ¿permite usted, que se compartan y publiquen adaptaciones de su obra?

 Sí No Sí, mientras se comparta de la misma manera

b) Reproducciones de contenido con fines comerciales: ¿permite que se realicen reproducciones con fines lucrativos de su obra?

 Sí No

Para mayor detalle de las licencias que ha elegido, puede revisar la siguiente dirección electrónica:  
<http://creativecommons.org/choose/>

Lima, \_\_\_\_\_ de \_\_\_\_\_ de 20 \_\_\_\_

\_\_\_\_\_  
Firma





PERÚ

Presidencia del Consejo de Ministros

Consejo Nacional de Ciencia, Tecnología e Innovación Tecnológica

DIRECTIVA Nº 002-2021-CONCYTEC-P
DIRECTIVA QUE REGULA EL ACCESO Y REGISTRO EN EL REPOSITORIO INSTITUCIONAL DEL PLIEGO CONSEJO NACIONAL DE CIENCIA, TECNOLOGÍA E INNOVACIÓN TECNOLÓGICA – CONCYTEC

ANEXO Nº 2
FORMATO DE "EXCLUSIÓN Y NO DIFUSIÓN DE LA INFORMACIÓN"

1. INFORMACIÓN DEL AUTOR

Apellidos y nombres:
ORCID:
Nº DNI:
Nombre de la Institución:
Ciudad: País:
E-mail: Teléfono:

2. IDENTIFICACIÓN DE LAS OBRAS, DATOS PROCESADOS Y ESTADÍSTICAS DE MONITOREO

Título
Fecha de publicación (AAAA) / (MM) / (DD) Lugar de publicación Nombre de la Institución
Ciudad País
Tipo de contenido:
Libro Capítulo de libro Tesis Artículo Otro
Identificador persistente (DOI, Handle, PURL, otro):

3. DATOS DEL FINANCIAMIENTO (en caso aplique)

Nº Contrato:
Entidad financiadora: ISNI:
Programa de financiación:

4. SOLICITUD DE EXCLUSIÓN EN REPOSITORIO INSTITUCIONAL DEL CONCYTEC

A través de este formulario, solicito la exclusión de publicación en el Repositorio Institucional del Pliego Concytec de la obra, dato procesado o estadística de monitoreo descrita en la sección 2 de este formulario, debido a encontrarse contemplado en concordancia al artículo Nº 5 de la Ley Nº 30035 en lo que respecta a: (marcar con un aspa)

- a) Información expresamente clasificada como secreta, confidencial o reservada, que se sustente en razones de seguridad nacional.
b) Información respecto a las actividades de inteligencia y contrainteligencia.
c) Resultados de investigaciones, que se encuentren en vigencia de su período de confidencialidad.

Las cuales se evidencian en los siguientes capítulos, secciones, subsecciones, párrafos, imágenes o tablas (incluir la numeración o rango de páginas donde se comprenden):

-----
-----
-----
-----



1 En concordancia con lo dispuesto en el Texto Único Ordenado de la Ley Nº 27806 - Ley de Transparencia y Acceso a la Información Pública, aprobado por Decreto Supremo Nº 021-2019-JUS, y aquella que tenga como base fundamental garantizar la seguridad de las personas, cuya revelación originaría riesgo para la integridad territorial o subsistencia del sistema democrático.

2 La vinculación a patentes, modelos de utilidad o diseño industrial deben ser consignadas en la sección 5 de este formulario. Las exclusiones por un período de tiempo limitado hacen obligatorio consignar el Formato de "Autorización para la Publicación de las Obras, Datos Procesados y Estadísticas de Monitoreo en el Repositorio Institucional del Pliego CONCYTEC (Anexo 1), precisando fecha desde la cual se podrá realizar la publicación a texto completo.



PERÚ

Presidencia del Consejo de Ministros

Consejo Nacional de Ciencia, Tecnología e Innovación Tecnológica

DIRECTIVA N° 002-2021-CONCYTEC-P

DIRECTIVA QUE REGULA EL ACCESO Y REGISTRO EN EL REPOSITORIO INSTITUCIONAL DEL PLIEGO CONSEJO NACIONAL DE CIENCIA, TECNOLOGÍA E INNOVACIÓN TECNOLÓGICA – CONCYTEC

Cuyas fuentes de información o instituciones involucradas en su consignación fueron: (Precisar la referencia bibliográfica si fuese el caso):

Sobre lo cual declaro que se trata de información no pública, a la que tuve acceso de manera autorizada por los responsables competentes a para la elaboración, sustento o culminación de la presente obra, dato procesado o estadística de monitoreo.

La presente solicitud implica que el texto completo de las obras, datos procesados o estadísticas de monitoreo no aparecerán públicamente en el Repositorio Institucional del CONCYTEC ni sobre el Repositorio Nacional Digital de Acceso Libre (ALICIA) con el cual interopera.

Confirmando que los datos presentados en este formato son verídicos, y que no se ha cometido violación contra los derechos de autor o de terceras personas.

5. DESCRIPCIÓN DE PATENTE, MODELO DE UTILIDAD O DISEÑO INDUSTRIAL (marcar con un aspa)

Título o denominación:

Nro. de Registro o ID:

Tipo (marcar con un aspa): Patente ( ) Modelo de Utilidad ( ) Diseño industrial ( )

Entidad donde se tramitó: Indecopi ( ) USPTO ( ) Otros ( )

País:

Estado: En trámite ( ) Otorgada ( )

Lima, de de 20

Firma





PERÚ

Presidencia del Consejo de Ministros

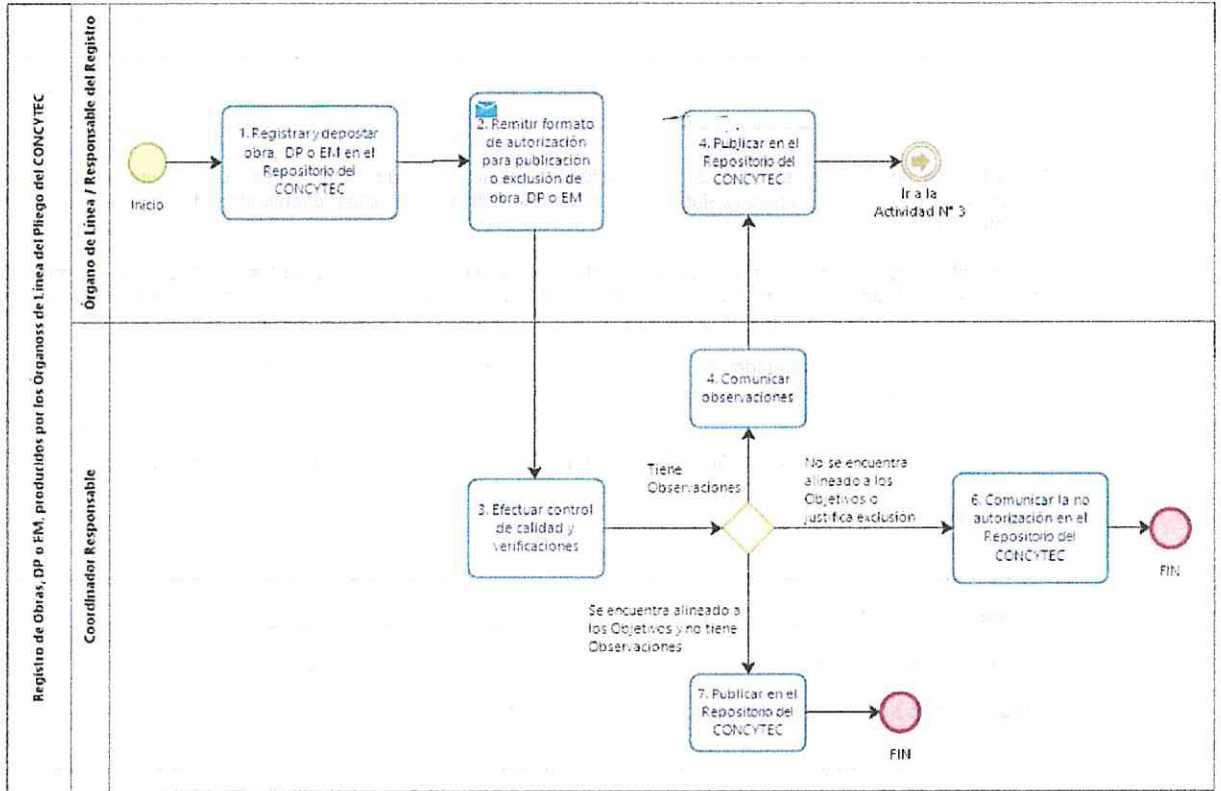
Consejo Nacional de Ciencia, Tecnología e Innovación Tecnológica

DIRECTIVA Nº 002-2021-CONCYTEC-P

DIRECTIVA QUE REGULA EL ACCESO Y REGISTRO EN EL REPOSITORIO INSTITUCIONAL DEL PLIEGO CONSEJO NACIONAL DE CIENCIA, TECNOLOGÍA E INNOVACIÓN TECNOLÓGICA – CONCYTEC

ANEXO Nº 3

Procedimiento de Registro de las Obras, Datos Procesados y Estadísticas de Monitoreo en el Repositorio del CONCYTEC - Producidos por los Órganos de Línea del Pliego del CONCYTEC



DP: Datos Procesados  
EM: Estadísticas de Monitoreo





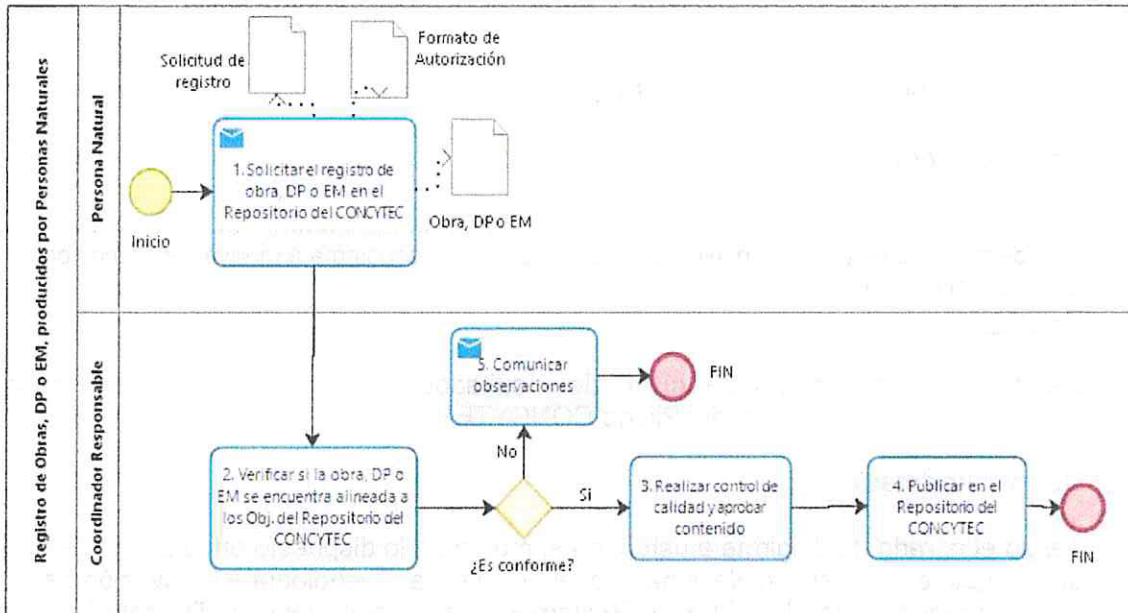
PERÚ

Presidencia del Consejo de Ministros

Consejo Nacional de Ciencia, Tecnología e Innovación Tecnológica

DIRECTIVA Nº 002-2021-CONCYTEC-P  
DIRECTIVA QUE REGULA EL ACCESO Y REGISTRO EN EL REPOSITORIO INSTITUCIONAL DEL PLIEGO CONSEJO NACIONAL DE CIENCIA, TECNOLOGÍA E INNOVACIÓN TECNOLÓGICA – CONCYTEC

ANEXO Nº 4  
Procedimiento de Registro de las Obras, Datos Procesados y Estadísticas de Monitoreo en el Repositorio del CONCYTEC - Producidos por Personas Naturales



DP: Datos Procesados  
EM: Estadísticas de Monitoreo





PERÚ

Presidencia  
del Consejo de Ministros

Consejo Nacional de Ciencia,  
Tecnología e Innovación  
Tecnológica

DIRECTIVA N° 002-2021-CONCYTEC-P  
DIRECTIVA QUE REGULA EL ACCESO Y REGISTRO EN EL REPOSITORIO INSTITUCIONAL DEL PLIEGO CONSEJO  
NACIONAL DE CIENCIA, TECNOLOGÍA E INNOVACIÓN TECNOLÓGICA – CONCYTEC

**ANEXO N° 5**  
**MODELO DE SOLICITUD DE REGISTRO DE RESULTADOS DE INVESTIGACIÓN EN  
EL REPOSITORIO INSTITUCIONAL DEL PLIEGO CONCYTEC**

Lima, ..... de ..... de 20.....

Doctor/Doctora

.....  
Presidente/Presidenta del Consejo Nacional de Ciencia, Tecnología e Innovación Tecnológica  
Calle Chinchón 867  
San Isidro.-

Asunto : Solicitud de registro de resultados de investigación en el Repositorio  
Institucional del Pliego CONCYTEC

De mi consideración,

Tengo el agrado de dirigirme a usted, en el marco de lo dispuesto en la Ley N° 30035, Ley que Regula el Repositorio Nacional Digital de Ciencia, Tecnología e Innovación de Acceso Abierto (denominado ALICIA), y su Reglamento, aprobado mediante Decreto Supremo N° 006-2015-PCM; para solicitarle se sirva registrar mis resultados de investigación en el Repositorio Institucional del Pliego CONCYTEC.

Para tal efecto, adjunto el Formato "Autorización para la publicación de las obras, datos procesados y estadísticas de monitoreo en el Repositorio Institucional del Pliego CONCYTEC" (Anexo N° 1), el cual se encuentra firmado en señal de autorización para el uso y distribución del material objeto de publicación.

Sin otro particular, hago uso de la ocasión para expresarle mi especial consideración.

Atentamente,

.....  
**NOMBRES Y APELLIDOS**  
**N° DE DNI**

